

LONKING 龙工

Efficiency Rules the Future

Будущее за эффективностью



84C

ЭКСКАВАТОР-ПОГРУЗЧИК

- Двигатель WEICHAИ WP4G100E220 74кВт рядный ТНВД
- Аксиально-поршневой насос BOSCH REXROTH
- Гидрораспределитель LONKING
- Джойстиковое управление
- ТРАНСМИССИЯ И МОСТЫ:
- комплектация CARRARO



Официальный дистрибьютор

 ПРОФЕССИОНАЛ

 profdst.ru

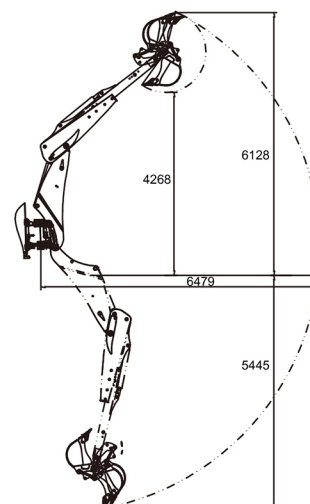
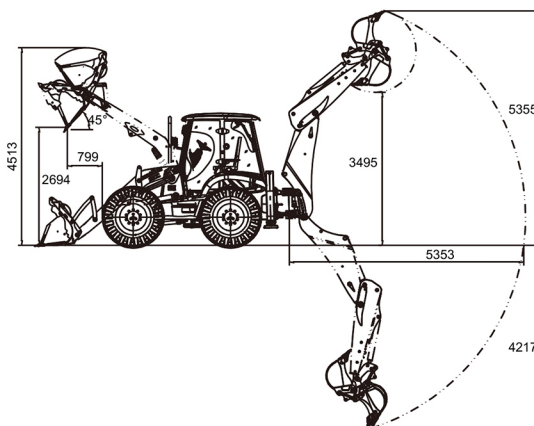
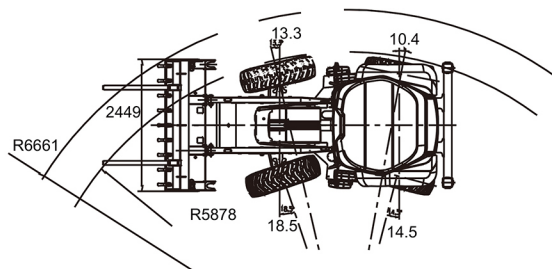
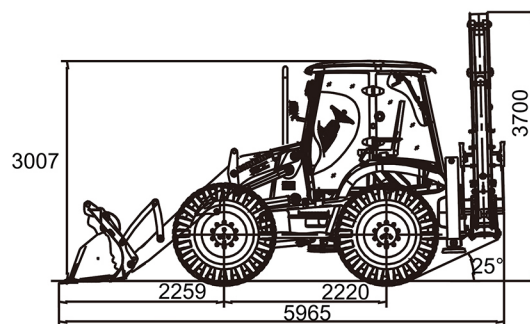
 dst@profdst.ru

8 800 250 40 80

Основные показатели	Трансмиссия и мосты CARRARO
Эксплуатационная масса	8900 кг
Погрузочный ковш	1.3 м³
Экскаваторный ковш	0.26 м³
Максимальное тяговое усилие	74 кН
Максимальное усилие копания - погрузчик	61 кН
Максимальное усилие отрыва - погрузчик	61 кН
Максимальное усилие копания рукоятью экскаватора	38 кН
Максимальное усилие копания ковшом экскаватора	61 кН
Двигатель	
Марка, Модель	WEICHAH, WP4G100E220
Номинальная мощность (SAE J1349)	74кВт(100,6 л.с.)*2200об/мин
Максимальный крутящий момент	380Нм
Рабочий объем	4.5л
Трансмиссия	
Марка, модель, тип	CARRARO
Передняя передача	4
Задняя передача	4
Максимальная скорость вперед	36 км/ч
Максимальная скорость назад	36 км/ч
Тип рабочего тормоза	Тормоз мокрого типа
Тип стояночного тормоза	Дисковой тормоз с суппортом
Передний мост	
Марка и тип управляемого моста	CARRARO
Угол поворота	36°
Задний мост	
Марка моста мокрого типа	CARRARO
Шины	
Передние	16.9-28 PR-4 18 PR
Задние	16.9-28 PR-4 18 PR
Гидравлика	
Аксиально-поршневой насос, л/мин	BOSCH REXROTH
Гидрораспределитель	LONKING
Максимальный поток	165 л/мин
Максимальное давление	25.5 МПа
Заправочные объем	
Топливо	200 л
Гидравлическое масло	150 л
Двигатель	10 л
Трансмиссия	19.5 л
Антифриз	13.5 л
Передний мост	11.1 л
Задний мост	16 л

Стандартная комплектация:

100% блокировка дифференциала задней оси. Крабовый ход.
 SRS - электрогидравлическая система гашения колебаний при движении.
 Автоматическое самовыравнивание ковша в «горизонт» возврат к копанью.
 Плавающий ковш - г/цилиндры стрелы выравнивают ковш по рельефу поверхности.
 Современная гидравлическая схема управления LUDV нового поколения позволяет совмещение рабочих операций.
 Гидролинии для молота и бура, квик-капpler экскаваторного ковша.
 Кабина ROPS & FOPS, климат-контроль, управление: джойстики.
 Сенсорный ЖК-дисплей.
 Мощная LED-оптика, аудиоподготовка: колонки MP3 проигрыватель.



Официальный дистрибьютор

✉ dst@profdst.ru

🌐 profdst.ru

8 800 250 40 80

